

DANE DO ZAMÓWIENIA



Imię i Nazwisko:

Firma:

Adres:

Telefon, e-mail

Adres dostawy:

Osoba do kontaktu:

Telefon, e-mail

Nazwa projektu

Wymiary:

A [mm]:

B [mm]:

Ilość [mb]:

Długość elementu:

L = 2000 mm

L = 3000 mm

Rodzaj płyty

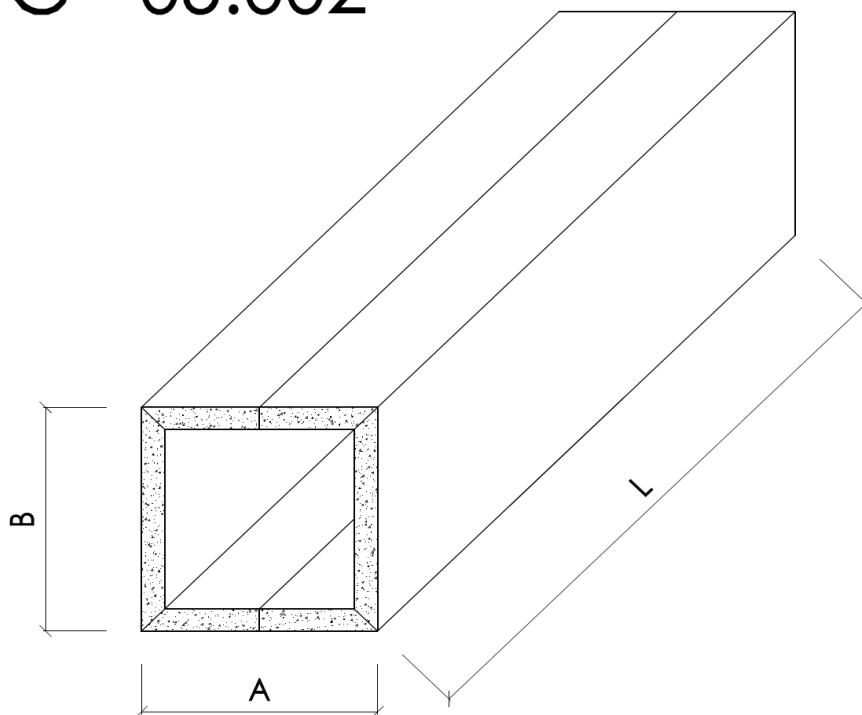
Płyta zwykła 12,5 mm

Płyta ogień 12,5 mm

Płyta Ogień 15 mm

Płyta woda 12,5mm

DETAL FG - 05.002



Uwagi: